



FT 25-W
FT 25-RGB

Kontrastsensor
 Contrast sensor
 Capteur de contraste
 Sensor de contraste



068-14828 25.05.2021-03

SensoPart Industriesensorik GmbH
 Nägelseestraße 16
 D-79288 Gottenheim
 Tel.: +49 (0) 7665 94769-0
 info@sensopart.de | www.sensopart.com

de SICHERHEITSHINWEISE

Vor Inbetriebnahme die Betriebsanleitung lesen.
 Anschluss, Montage, Einstellung und Inbetriebnahme nur durch Fachpersonal.
 Kein Sicherheitsbauteil gemäß EU-Maschinenrichtlinie (nicht zum Schutz von Personen geeignet).
 Einsatz nicht im Außenbereich.
 Zur Verwendung mit Typen mit Suffix M3, M3M, M4, M4M, KL4, KM4: Gerader oder L-förmiger M8 oder M12 Metallstecker, Anschlusssockel aus R/C (CYJV2).
ACHTUNG - Durch Verwendung von Bedienelementen oder Einstellungen sowie Durchführung von Verfahren, die nicht hier angegeben sind, kann es zum Austritt gefährlicher Strahlung kommen.
BESTIMMUNGSGEMÄSSE VERWENDUNG
 Sensor wird zum optischen berührungslosen Erkennen von Kontrasten eingesetzt.
MONTAGE
 Sensor an geeignetem Halter befestigen (siehe www.sensopart.com).
ANSCHLUSS
 Stecker spannungsfrei aufstecken und festschrauben. Leitung anschließen. Es gilt das Anschlussschema (s. Grafik B).
 Für PNP/NPN gilt s. Grafik C.
 Spannung anlegen → LED grün leuchtet.
 Umschaltung LO ↔ DO (s. Grafik H; Rückseite).
 LO = hellerschaltend; DO = dunkelschaltend.
 IO-Link Kommunikation → grüne LED blinkt.
JUSTAGE (S. GRAFIK D)
 Sensor auf die zu erfassende Marke ausrichten. Abstand, Orientierung und Ausrichtung beachten (s. Grafik D).

TECHNISCHE DATEN (TYP.) | TECHNICAL DATA (TYP.) | DONNÉES TECHNIQUES (TYP.) | DATOS TÉCNICOS (TYP.)

FT 25				-W	-RGB
de Schaltausgang Q	en Switching output Q	fr Sortie de commutation Q	es Salida de conmutación Q	Push-Pull	
Tastweite (TW)	Scanning distance (TW)	Distance de détection (TW)	Distancia de detección (TW)	12 mm	
Lichtart	Used light	Type de lumière	Tipo de luz	LED weiß white blanche blanco LED rot, grün, blau red, green, blue rouge, verte, bleue rojo, verde, azul	
Betriebsspannung +U _B ²⁾	Operating voltage +U _B ²⁾	Tension d'alimentation +U _B ²⁾	Tensión de servicio +U _B ²⁾	10 ... 30V DC	
Leerlaufstrom I ₀	No-load supply current I ₀	Courant hors charge I ₀	Corriente en vacío I ₀	≤ 30 mA	
Ausgangsstrom I _B	Output current I _B	Courant de sortie I _B	Corriente de salida I _B	≤ 100 mA	
Steuereingang IN ³⁾	Control input IN ³⁾	Entrée de contrôle IN ³⁾	Entrada de control IN ³⁾	+U _B = Teach-in -U _B = open = normal function	
Werkseinstellung	Factory setting	Configuration d'origine	Ajuste de fábrica	LO / DO via Teach-in LO / DO via teach-in LO / DO via Teach-in LO / DO a través de Teach-in	

¹⁾ de ausgenommen Typen Fx 25...-M3M/-M4M ¹⁾ en except for types Fx 25...-M3M/-M4M ¹⁾ fr sauf les types Fx 25...-M3M/-M4M ¹⁾ es excepto tipos Fx 25...-M3M/-M4M
²⁾ max. 10 % Restwelligkeit, ²⁾ max. residual ripple 10 %, ²⁾ Ondulation résiduelle maxi 10 % à l'intérieur de U_B, env. 50 Hz/100 Hz ²⁾ máx. 10 % de ondulación residual, dentro de U_B, aprox. 50 Hz/100 Hz ²⁾ véase el gráfico I
³⁾ siehe Grafik I ³⁾ see illustration I ³⁾ voir illustration I ³⁾ véase el gráfico I

Data sheet and IODD IO-Link on www.sensopart.com/de/download
 How-to-Videos on www.youtube.com/user/SensoPart

en SAFETY INSTRUCTIONS

Read operating instructions before start-up.
 Connection, assembly, setting and start-up only by trained personnel.
 No safety component according to EU machinery directives (not suited for the protection of personnel).
 Not for outdoor use.
 For use with models with suffixes M3, M3M, M4, M4M, KL4, KM4 : Straight or L-shaped M8 or M12 metal connector, connector base is made of R/C (CYJV2).
CAUTION - Use of Controls or adjustments or performance of procedures other than those specified herein may result in hazardous radiation exposure.
INTENDED USE
 Sensor is implemented for optical contact-free recognition of contrasts.
ASSEMBLY
 Fix sensor on suitable mounting component (see www.sensopart.com).
CONNECTION
 Insert plug voltage-free and screw it tightly.
 Connect cable according to the connection diagram (see illustration B) .
 For PNP/NPN see illustration C.
 Apply voltage → green LED lights up.
 Switching LO ↔ DO (see illustration H; back).
 LO = light on; DO = dark on.
 IO-Link Communication → green LED flashes.
ADJUSTMENT (SEE ILLUSTRATION D)
 Align the sensor to the mark to be recognized.
 Observe the distance, orientation and alignment (see illustration D).

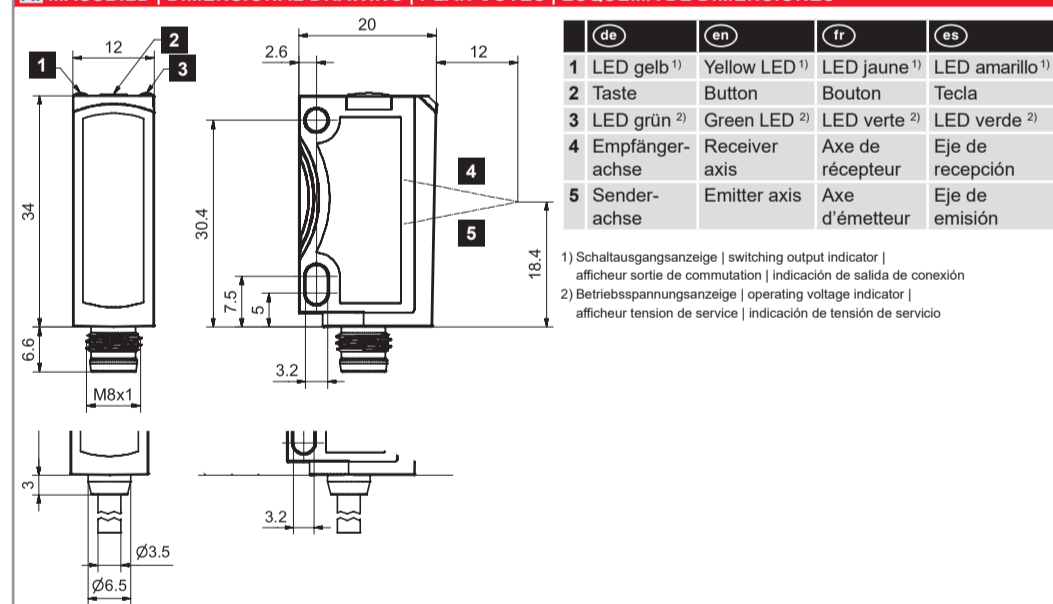
fr INSTRUCTIONS DE SÉCURITÉ

Lire les instructions de service avant mise en service.
 Raccordement, assemblage, réglage et mise en service ne doivent être effectués que par du personnel qualifié.
 Il ne s'agit pas de pièces de sécurité selon les directives européennes en vigueur concernant les machines (inappropriées à la protection de personnes).
 Ne pas utiliser à l'extérieur.
 Pour une utilisation avec types avec suffixe M3, M3M, M4, M4M, KL4, KM4 : Connecteur métallique M8 ou M12 droit ou en forme de " L ", socle de raccordement en R/C (CYJV2).
ATTENTION - L'utilisation de commandes, de réglages ou de consignes autres que ceux spécifiés présente un risque d'exposition dangereuse aux radiations.
UTILISATION CONFORME
 Le capteur est utilisé pour la détection optique sans contact des contrastes.
MONTAGE
 Monter le capteur sur une équerre de fixation appropriée (voir www.sensopart.com).
RACCORDEMENT
 Insérer le connecteur hors tension et visser.
 Connecter le câble selon le schéma de raccordement (voir illustration B).
 Pour PNP/NPN voir illustration C.
 Mettre sous tension → LED verte est allumée.
 Inversion LO ↔ DO (voir illustration H ; verso).
 LO = allumée éteint ; DO = sombre.
 Communication IO-Link → LED verte clignote.
AJUSTEMENT (VOIR ILLUSTRATION D)
 Aligner le capteur sur le repère à saisir.
 Observer la distance, l'orientation et l'alignement (voir illustration D).

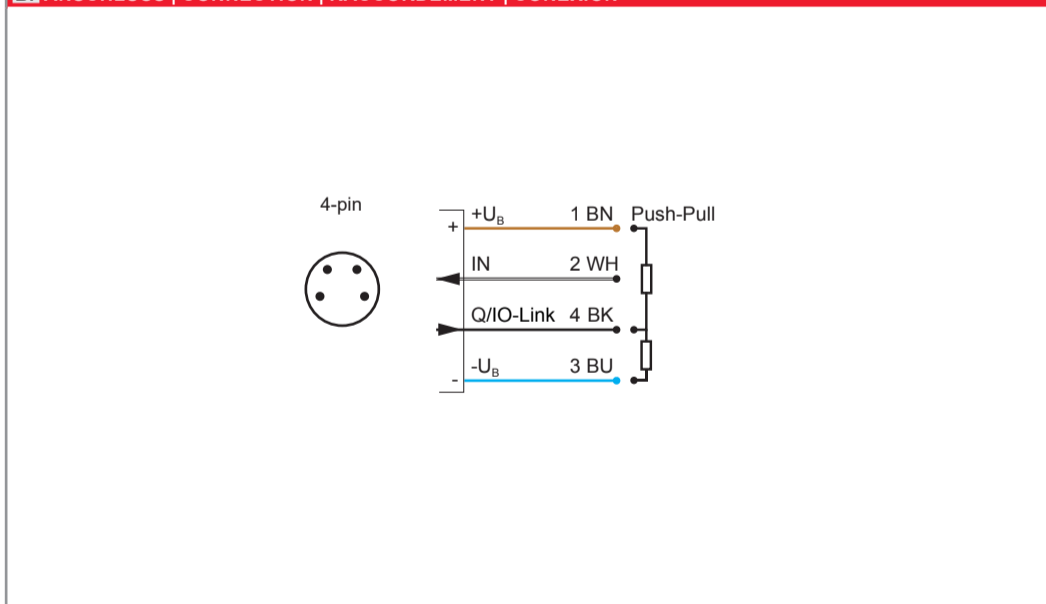
es INDICACIONES DE SEGURIDAD

Antes de la puesta en marcha, lea las instrucciones de servicio.
 La conexión, el montaje, el ajuste y la puesta en marcha deben correr a cargo únicamente de personal especializado.
 No es una pieza de seguridad según la directiva de máquinas de la UE (no es adecuada para la protección de personas).
 No utilice en el exterior.
 Para el uso con modelos con sufijo M3, M3M, M4, M4M, KL4, KM4: Conector metálico recto M8 o M12 o en forma de L, zócalo de conexión de R/C (CYJV2).
ATENCIÓN – El uso de controles o ajustes, así como la realización de procedimientos distintos a los especificados aquí pueden provocar una exposición a la radiación peligrosa.
USO DEBIDO
 El sensor se usa para la detección óptica sin contacto de contrastes.
MONTAJE
 Fije el sensor a un soporte adecuado (véase www.sensopart.com).
CONEXIÓN
 Conecte y atornille el conector cuando no haya tensión.
 Conecte el cable. Aplique el esquema de conexión (véase el gráfico B).
 Para PNP/NPN véase el gráfico C.
 Aplique la tensión → el LED verde se enciende.
 Conmutación LO ↔ DO (véase el gráfico H; reverso).
 LO = claro activado; DO = oscuro activado.
 Comunicación IO-Link → el LED verde se parpadea.
AJUSTE (VÉASE EL GRÁFICO D)
 Oriente el sensor hacia la marca que va a registrarse. Tenga en cuenta la distancia, la orientación y la alineación (véase el gráfico D).

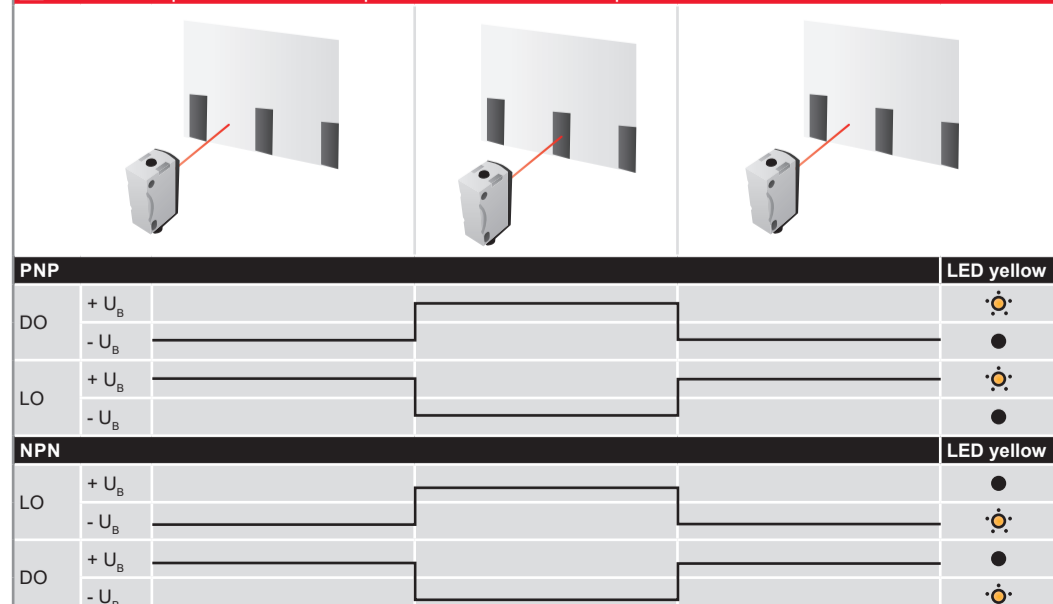
A. MASSBILD | DIMENSIONAL DRAWING | PLAN COTES | ESQUEMA DE DIMENSIONES



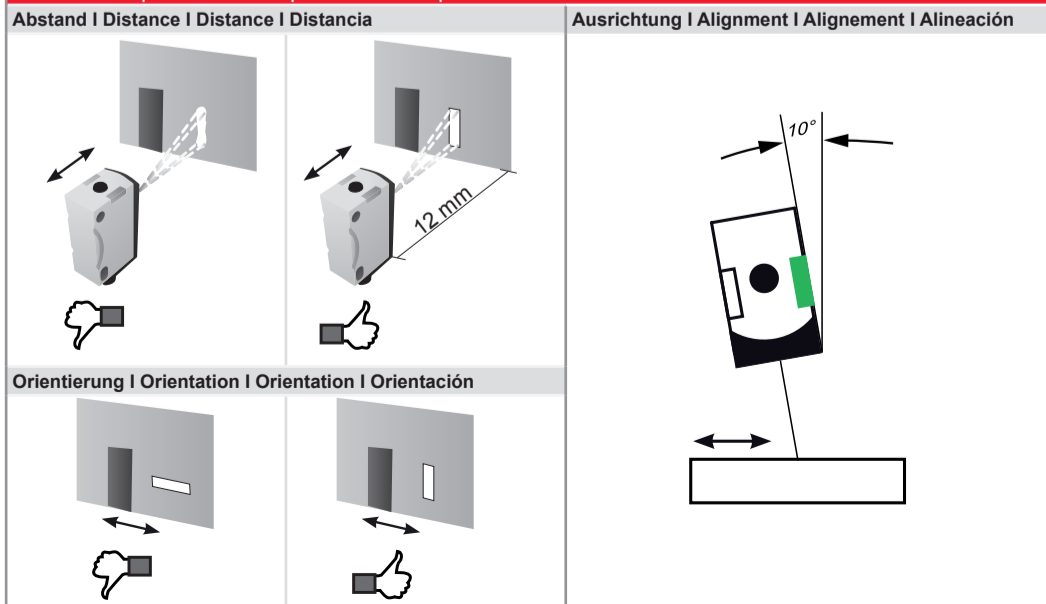
B. ANSCHLUSS | CONNECTION | RACCORDEMENT | CONEXIÓN



C. SCHALTART | SWITCHING MODE | TYPE DE COMMUTATION | TIPO DE CONMUTACIÓN



D. JUSTAGE | ADJUSTMENT | AJUSTEMENT | AJUSTE



de EINSTELLUNG

Der Sensor verfügt über 2 unterschiedliche Teach-in-Modi.

Standard Teach-in (STI): ist für nahezu jede Anwendung geeignet. Einstellung erfolgt auf die Marke und den Hintergrund (s. Grafik F). Der Schaltausgang ist aktiv auf das zuerst eingelesene Merkmal (Marke oder Hintergrund), bei Einstellung LO / DO via Teach-in (Werkseinstellung).

Dynamic Teach-in (DTI): ist geeignet den Sensor im laufenden Prozess einzustellen (s. Grafik G).

Umschaltung LO / DO: Der Sensor verfügt über 3 Einstellmöglichkeiten.

1. LO / DO via Teach-in Reihenfolge
2. Sensor immer LO
3. Sensor immer DO

WARTUNG

SENSOPART-Sensoren sind wartungsfrei. Es wird empfohlen in regelmäßigen Intervallen die optischen Flächen zu reinigen und Verschraubungen und Steckverbindungen zu überprüfen.

en SETTING

The sensor has 2 different Teach-in modes.

Standard Teach-in (STI): is suited for nearly all applications. Setting is performed for the mark and the background (see illustration F). The switching output will be active for the first taught attribute (mark or background), for the factory setting LO / DO via teach-in.

Dynamic Teach-in (DTI): is suited for setting the sensor in the running process (see illustration G).

Switching LO / DO: The sensor has three setting options.

1. LO / DO via teach-in in series
2. Sensor always LO
3. Sensor always DO

MAINTENANCE

SENSOPART sensors are maintenance-free. We recommend to cyclically clean the optical surfaces and check the screw connections and plug connections.

fr RÉGLAGE

Le capteur a 2 modes différents d'apprentissage (Teach-in).

Standard Teach-in (STI) : est adapté à presque toutes les applications. Alignement sur le repère et l'arrière-plan (voir illustration F). La sortie de commutation répond au premier critère appris (repère ou arrière-plan); en cas de réglage LO / DO selon Teach-in (configuration d'origine).

Dynamic Teach-in (DTI) : est approprié pour régler le capteur pendant qu'il est en service (voir illustration G).

Inversion LO / DO : Le capteur offre trois possibilités de réglage.

1. LO / DO selon l'ordre de Teach-in
2. Capteur toujours LO
3. Capteur toujours DO

ENTRETIEN

Les capteurs SENSOPART ne demandent aucun entretien. Nous recommandons de nettoyer les surfaces optiques et vérifier les raccordements et les fixations régulièrement.

es CONFIGURACIÓN

El sensor dispone de 2 modos Teach-in diferentes.

Standard Teach-in (STI): adecuado casi para cualquier uso. La configuración se realiza en la marca y en el fondo (véase gráfico F). La salida de conmutación está activa en la primera característica aprendida (marca o fondo), en la configuración de fábrica LO / DO a través de Teach-in.

Dynamic Teach-in (DTI): es adecuado para configurar el sensor con el proceso en marcha (véase gráfico G).

Conmutación LO / DO: El sensor dispone de tres posibilidades de configuración.

1. LO / DO a través de la secuencia Teach-in
2. Sensor siempre LO
3. Sensor siempre DO

MANTENIMIENTO

Los sensores SENSOPART no necesitan mantenimiento. Se recomienda limpiar las superficies ópticas a intervalos regulares y comprobar las uniones atornilladas y conexiones.

E. RÜCKMELDUNG NACH TEACH-IN | FEEDBACK AFTER TEACH-IN | INFORMATION D'EXÉCUTION APRÈS APPRENTISSAGE | REACCIÓN AL TEACH-IN

	FT 25-W	FT 25-RGB
de Lichtfleck blinkt	1x Kontrast gut 3x Kontrast gering, Nachjustierung empfohlen 5 s Kontrast nicht ausreichend	3x grün Kontrast gut 3x blau Kontrast gering, Nachjustierung empfohlen 5 s Kontrast nicht ausreichend
en Light spot flashes	1x Contrast good 3x Contrast low, readjustment recommended 5 s Contrast not sufficient	3x green Contrast good 3x blue Contrast low, readjustment recommended 5 s Contrast not sufficient
fr Le spot de détection clignote	1x Bon contraste 3x Faible contraste, rajustage conseillé 5 s Contraste non	3x verte Bon contraste 3x bleue Faible contraste, rajustage conseillé 5 s Contraste non
es El punto luminoso parpadea	1x Contraste bueno 3x Contraste reducido, se recomienda un reajuste 5 s Contraste insuficiente	3x verde Contraste bueno 3x azul Contraste reducido, se recomienda un reajuste 5 s Contraste insuficiente

F. STANDARD TEACH-IN (STI)

Step 1: Teach-in mark

press > 3 s
until green & yellow LED flash at the same time

Step 2: Teach-in background

press > 1 s

ok ✓

External Teach-in → I.

G. DYNAMIC TEACH-IN (DTI)

Step 1: During running process

press > 3 s
until green & yellow LED flash at the same time

Step 2: Teach-in mark during running process

press > 1 mark

ok ✓

External Teach-in → I.

H. UMSCHALTUNG LO / DO | SWITCHING LO / DO | INVERSION LO / DO | CONMUTACIÓN LO / DO

press > 13 s → until green & yellow LED flash alternately → **LO/DO via Teach-in** → green and yellow LED flash at the same time → wait 10 s → ok ✓

press → **LO** → green LED flashes yellow LED OFF → wait 10 s → ok ✓

press → **DO** → yellow LED flashes green LED OFF → wait 10 s → ok ✓

press → **LO/DO ... via Teach-in**

I. EXTERNAL TEACH-IN

de Einstellung über Steuereingang IN: Schließ- und Öffnungsdauer analog den jeweiligen Angaben für die Taste.

en Setting via control input IN: Closing and opening times according to the corresponding indications for the button.

fr Réglage par entrée de contrôle IN: Temps de fermeture et d'ouverture selon l'indication correspondante de la bouton.

es Configuración mediante la entrada de control IN: La duración de cierre y apertura es conforme a la indicación correspondiente de la tecla.