



FT 55-CM

Farbsensor
 Color sensor
 Capteur de couleurs
 Sensor de color



068-14762 01.02.2022-08

SensoPart Industriesensorik GmbH
 Nägelseestraße 16
 D-79288 Gottenheim
 Tel.: +49 (0) 7665 94769-0
 info@sensopart.de | www.sensopart.com

de SICHERHEITSHINWEISE

Vor Inbetriebnahme die Betriebsanleitung lesen.
 Anschluss, Montage, Einstellung und Inbetriebnahme nur durch Fachpersonal.
 Kein Sicherheitsbauteil gemäß EU-Maschinenrichtlinie (nicht zum Schutz von Personen geeignet).
 Einsatz nicht im Außenbereich.
FT 55-CM: Risikogruppe 2; möglicherweise gefährliche optische Strahlung (EN62471). Bei Betrieb nicht für längere Zeit in die Lampe blicken. Kann für die Augen schädlich sein.
 Entspricht 21 CFR 1040.10 und 1040.11 mit Ausnahme der Abweichungen gemäß Laser-Notiz Nr. 56 vom Mai 2019.
 Zur Verwendung mit Typen mit Suffix L5, L8: Gerader oder L-förmiger M12 Metallstecker, Anschlusssockel aus R/C (CYJV2).
 ACHTUNG - Durch Verwendung von Bedienelementen oder Einstellungen sowie Durchführung von Verfahren, die nicht hier angegeben sind, kann es zum Austritt gefährlicher Strahlung kommen.
BESTIMMUNGSGEMÄSSE VERWENDUNG
 Sensor wird zum optischen berührungslosen Erfassen oder Zuordnen von Objekten, Farben oder Helligkeiten eingesetzt.
MONTAGE
 Sensor an geeignetem Halter befestigen (Halter s. www.sensopart.com).
ANSCHLUSS
 Stecker spannungsfrei aufstecken und festschrauben. Leitung anschließen. Es gilt das Anschlussschema (s. Grafik B).
 Auto-Detect auf Q₁: Sensor anschließen. Schaltlast NPN oder PNP wird automatisch erkannt.
Wichtig: Lastspannung und Versorgungsspannung von einer Versorgungsquelle. Parallelschaltung der Sensoren mit Auto-Detect nicht möglich.
 Spannung anlegen → grüne LED leuchtet.
 Umschaltung N.O. ↔ N.C. über Display oder IO-Link.
 IO-Link Kommunikation → grüne LED blinkt.
JUSTAGE
 Sensor auf das zu erfassende Objekt ausrichten. Vorzugsrichtung beachten (s. Grafik C).
WARTUNG
 SENSOPART-Sensoren sind wartungsfrei. Es wird empfohlen in regelmäßigen Intervallen die optischen Flächen zu reinigen und Verschraubungen und Steckverbindungen zu überprüfen.

TECHNISCHE DATEN (TYP.) | TECHNICAL DATA (TYP.) | DONNÉES TECHNIQUES (TYP.) | DATOS TÉCNICOS (TYP.)

FT 55-CM-x-xxxx-PNSDL-LxM				CM-1 ¹⁾	CM-3	CM-4
de Typ	en Type	fr Type	es Tipo	-L5M	-L5M	-L8M
Messbereich	Measurement range	Étendue de mesure	Campo de medida	Gloss suppression	Small light spot	Large distance
Lichtart	Used light	Type de lumière	Tipo de luz	18 ... 32 mm	18 ... 60 mm	20 ... 150 mm
Lichtfleckgröße	Size of light spot	Taille du spot de détection	Tamaño del punto luminoso	LED weiß white blanche blanco (EN62471)		
Schaltausgang Q	Switching output Q	Sortie de commutation Q	Salida de conmutación Q	6x6 mm @ 25 mm	3,5x3,5 mm @ 40 mm	8x8 mm @ 60 mm
Schaltausgänge (Q)	Switching outputs (Q)	Sorties de commutation (Q)	Salidas de conmutación (Q)	PNP NPN Q ₁ Auto-Detect IO-Link		
Speicherbare (ausgebare) Farben (C)	Storable (displayable) colors (C)	Couleurs pouvant être sauvegardées (éditées) (C)	Colores que pueden ser guardados (visualizados) (C)	3	3	5
Schaltfrequenz (ti/tp 1:1)	Switching frequency (ti/tp 1:1)	Fréquence de commutation (ti/tp 1:1)	Frecuencia de conmutación (ti/tp 1:1)	7	7	12
Ansprechzeit	Response time	Temps de réponse	Tiempo de respuesta	3 - 500 Hz	3 - 3000 Hz	
Aufwärmzeit	Warm-up time	Dérive en température	Tiempo de calentamiento	≤ 540 µs (at 500 Hz)	≤ 180 µs (at ≥ 1500 Hz)	
Betriebsspannung +U _B ²⁾	Operating voltage +U _B ²⁾	Tension d'alimentation +U _B ²⁾	Tensión de servicio +U _B ²⁾	18 ... 30 V DC		
Leistungsaufnahme	Power consumption	Consommation	Consumo de potencia	≤ 1,5 W		
Leerlaufstrom I ₀	No-load supply current I ₀	Courant hors charge I ₀	Corriente en vacío I ₀	≤ 60 mA / 24 V DC		
Ausgangsstrom I _Q	Output current I _Q	Courant de sortie I _Q	Corriente de salida I _Q	< 100 mA		
Werkseinstellung	Factory setting	Configuration d'origine	Ajuste de fábrica	siehe Grafik D see illustration D voir illustration véase el gráfico D		

¹⁾ nicht für schwarze Objekte geeignet ¹⁾ not suited for black objects ¹⁾ Ne pas approprié pour les objets noirs ¹⁾ no adecuado para objetos negros
²⁾ max. 10 % Restwelligkeit, innerhalb U_B ²⁾ max. residual ripple 10 %, within U_B ²⁾ Ondulation résiduelle maxi 10 % à l'intérieur de U_B ²⁾ máx. 10 % de ondulación residual, dentro de U_B
 ~ 50 Hz/100 Hz approx. 50 Hz/100 Hz env. 50 Hz/100 Hz approx. 50 Hz/100 Hz

Data sheet and IO-Link on www.sensopart.com/de/download
 How-to-Videos on www.youtube.com/user/SensoPart

en SAFETY INSTRUCTIONS

Read operating instructions before start-up.
 Connection, assembly, setting and start-up only by trained personnel.
 No safety component according to EU machinery directives (not suited for the protection of personnel).
 Not for outdoor use.
FT 55-CM: risk group 2; potentially dangerous optical radiation (EN62471). Do not stare at operating lamp for a longer period. May be harmful to the eye.
 Complies with 21 CFR 1040.10 and 1040.11 except for deviations pursuant to laser Notice No. 56 dated May 2019.
 For use with models with suffixes L5, L8: Straight or L-shaped M12 metal connector, connector base is made of R/C (CYJV2).
 CAUTION - Use of controls or adjustments or performance of procedures other than those specified herein may result in hazardous radiation exposure.
INTENDED USE
 Sensor is used for the optical non-contact detection or assignment of objects, colors or brightness levels.
ASSEMBLY
 Fix sensor on suitable mounting component (see www.sensopart.com).
CONNECTION
 Insert plug voltage-free and screw it tightly. Connect cable according to the connection diagram (see illustration B).
 Auto-Detect on Q₁: Connect the sensor. The switching load NPN or PNP will be detected automatically.
Important: Load voltage and supply voltage are from the same source. A parallel-switching of the sensors is not possible with Auto-Detect.
 Apply voltage → green LED lights up.
 Switching N.O. ↔ N.C. via display or IO-Link.
 IO-Link Communication → green LED flashes.
ADJUSTMENT
 Align sensor to the target object.
 Observe the preferential direction (see illustration C).
MAINTENANCE
 SENSOPART sensors are maintenance-free. We recommend to cyclically clean the optical surfaces and check the screw connections and plug connections.

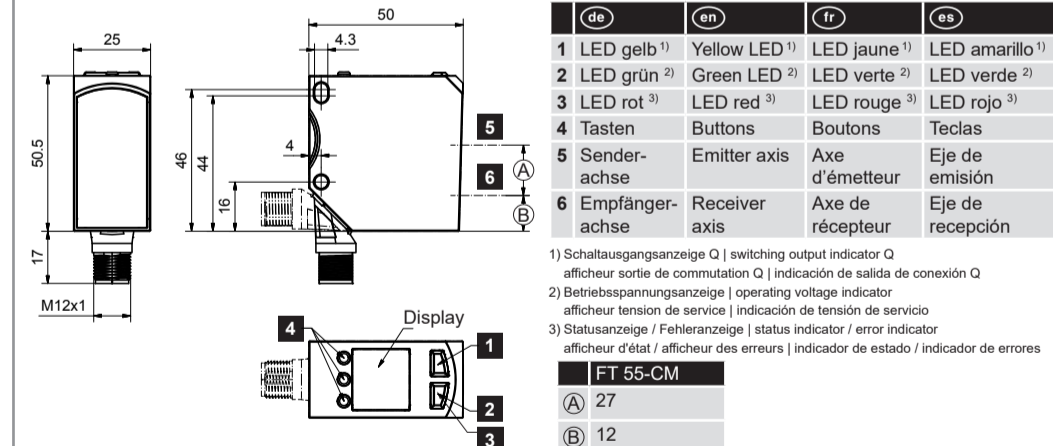
fr INSTRUCTIONS DE SÉCURITÉ

Lire les instructions de service avant mise en service.
 Raccordement, assemblage, réglage et mise en service ne doivent être effectués que par du personnel qualifié.
 Il ne s'agit pas de pièces de sécurité selon les directives européennes en vigueur concernant les machines (inappropriées à la protection de personnes).
 Ne pas utiliser à l'extérieur.
FT 55-CM : risques de groupe 2 ; possibilité de rayonnement optique dangereux (EN62471). Lors du fonctionnement, ne pas fixer la source de lumière pendant une période prolongée. Peut être nocif pour les yeux.
 Correspond à 21 CFR 1040.10 et 1040.11 à l'exception des différences conformément à la notice du laser n° 56 du mai 2019.
 Pour une utilisation avec types avec suffixe L5, L8: Connecteur métallique M12 droit ou en forme de " L ", socle de raccordement en R/C (CYJV2).
 ATTENTION - L'utilisation de commandes, de réglages ou de consignes autres que ceux spécifiés présente un risque d'exposition dangereuse aux radiations.
UTILISATION CONFORME
 Le capteur est utilisé pour la détection optique des objets sans contact ou pour le tri d'objets, de couleurs ou de luminosité.
MONTAGE
 Monter le capteur sur une équerre de fixation appropriée (voir www.sensopart.com).
RACCORDEMENT
 Insérer le connecteur hors tension et visser. Connecter le câble selon le schéma de raccordement (voir illustration B).
 Auto-Detect sur Q₁ : raccorder le capteur. La charge de commutation NPN ou PNP est détectée automatiquement. **Important :** tension de charge et tension d'alimentation d'une source d'alimentation. Montage parallèle des capteurs impossible avec Auto-Detect.
 Mettre sous tension → LED verte est allumée.
 Inversion N.O. ↔ N.C. via écran ou IO-Link.
 Communication IO-Link → LED verte clignote.
AJUSTEMENT
 Aligner le capteur sur l'objet à détecter. Observer la direction préférentielle (voir illustration C).
ENTRETIEN
 Les capteurs SENSOPART ne demandent aucun entretien. Nous recommandons de nettoyer les surfaces optiques et vérifier les raccordements et les fixations régulièrement.

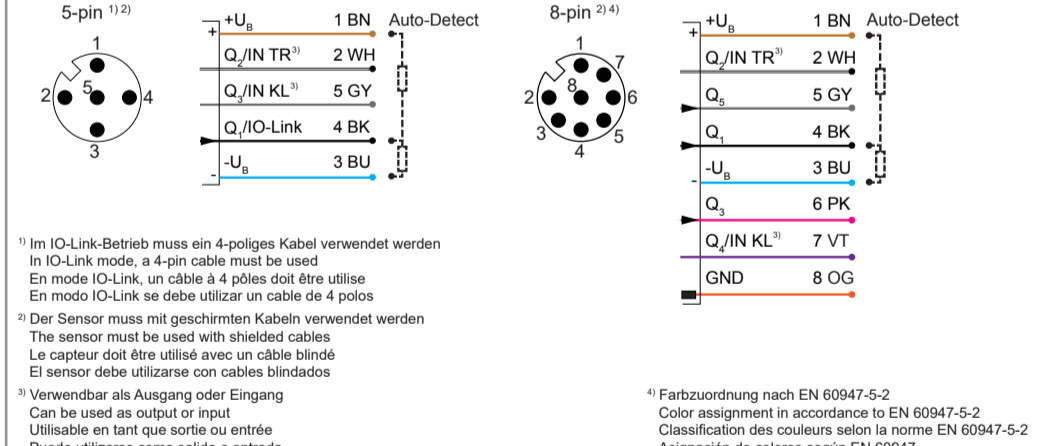
es INDICACIONES DE SEGURIDAD

Antes de la puesta en marcha, lea las instrucciones de servicio.
 La conexión, el montaje, el ajuste y la puesta en marcha deben correr a cargo únicamente de personal especializado.
 No es una pieza de seguridad según la directiva de máquinas de la UE (no es adecuada para la protección de personas).
 No utilice en el exterior.
FT 55-CM: grupo de riesgo 2; posiblemente radiación óptica peligrosa (EN62471). Durante el funcionamiento no mire la lámpara por un período prolongado de tiempo. Puede ser nocivo para los ojos.
 Cumple las normas 21 CFR 1040.10 y 1040.11, a excepción de las desviaciones según la nota sobre láser n° 56 de mayo del 2019.
 Para el uso con modelos con sufijo L5, L8: Conector metálico M12 recto o en forma de L, zócalo de conexión de R/C (CYJV2).
 ATENCIÓN – El uso de controles o ajustes, así como la realización de procedimientos distintos a los especificados aquí pueden provocar una exposición a la radiación peligrosa.
USO DEBIDO
 El sensor se usa para la detección óptica sin contacto de objetos o para la asignación de objetos, colores o luminosidades.
MONTAJE
 Fije el sensor a un soporte adecuado (para el soporte véase www.sensopart.com).
CONEXIÓN
 Conecte y atornille el conector cuando no haya tensión. Conecte el cable. Aplique el esquema de conexión (véase el gráfico B).
 Auto-Detect en Q1: Conecte el sensor. La carga de conmutación NPN o PNP se detecta automáticamente. **Importante:** Tensión de carga y tensión de alimentación de una fuente de abastecimiento. La conmutación paralela de los sensores con Auto-Detect no es posible. Aplique la tensión → el LED verde se enciende. Comunicación N.O. ↔ N.C. via display o IO-Link. Comunicación IO-Link → el LED verde se parpadea.
AJUSTE
 Oriente el sensor hacia el objeto que deba detectarse. Tenga en cuenta la dirección preferente (véase el gráfico C).
MANTENIMIENTO
 Los sensores SENSOPART no necesitan mantenimiento. Se recomienda limpiar las superficies ópticas a intervalos regulares y comprobar las uniones atornilladas y conexiones.

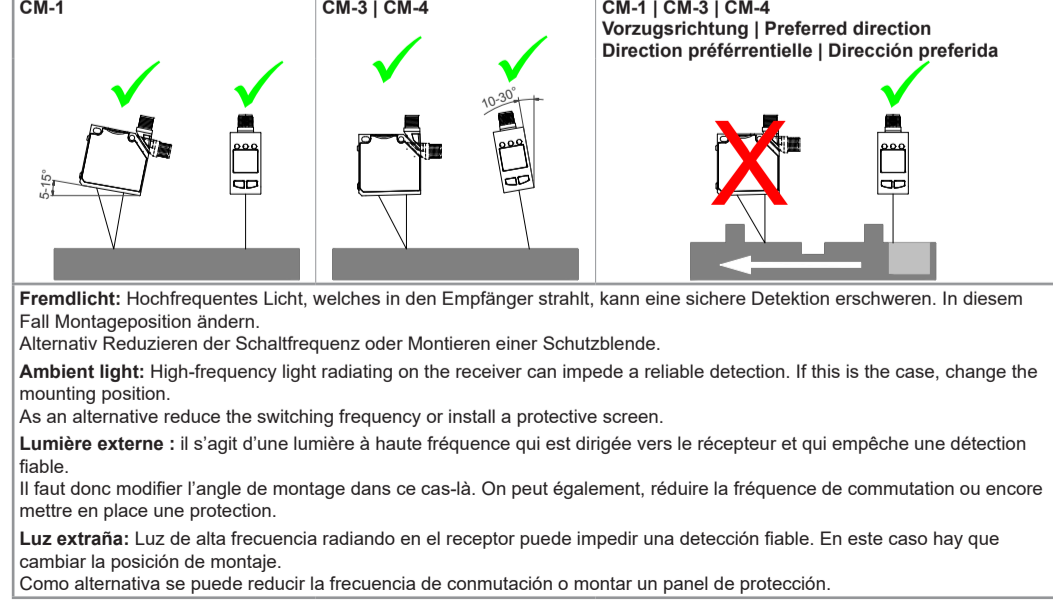
A. MASSBILD | DIMENSIONAL DRAWING | PLAN COTES | ESQUEMA DE DIMENSIONES



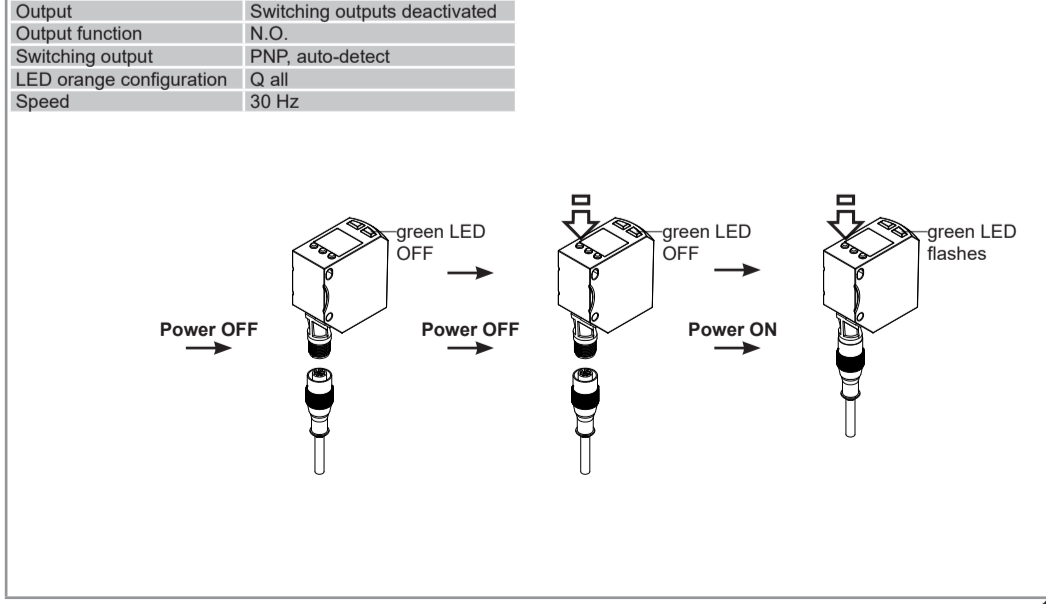
B. ANSCHLUSS | CONNECTION | RACCORDEMENT | CONEXIÓN

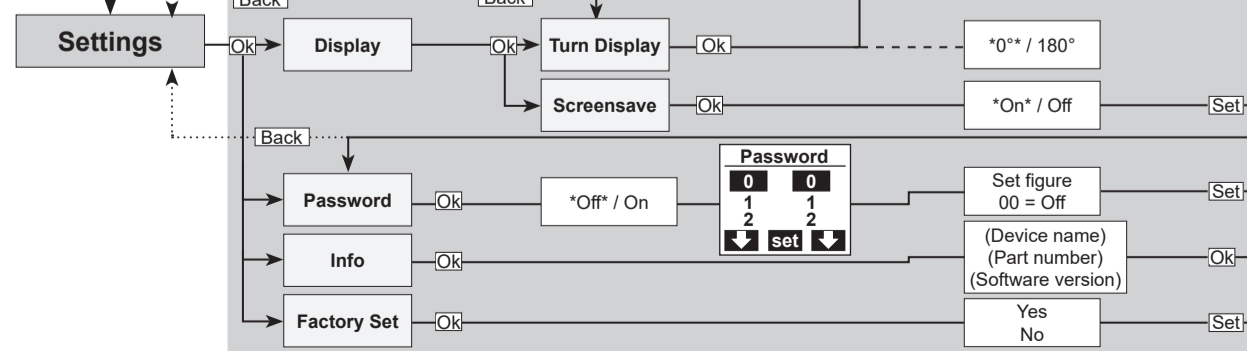
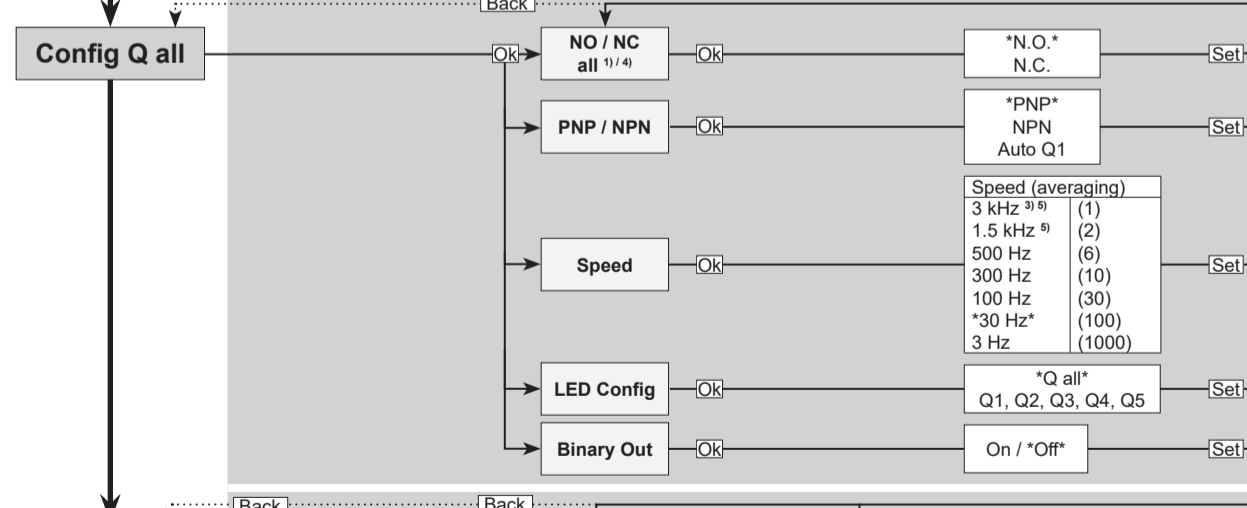
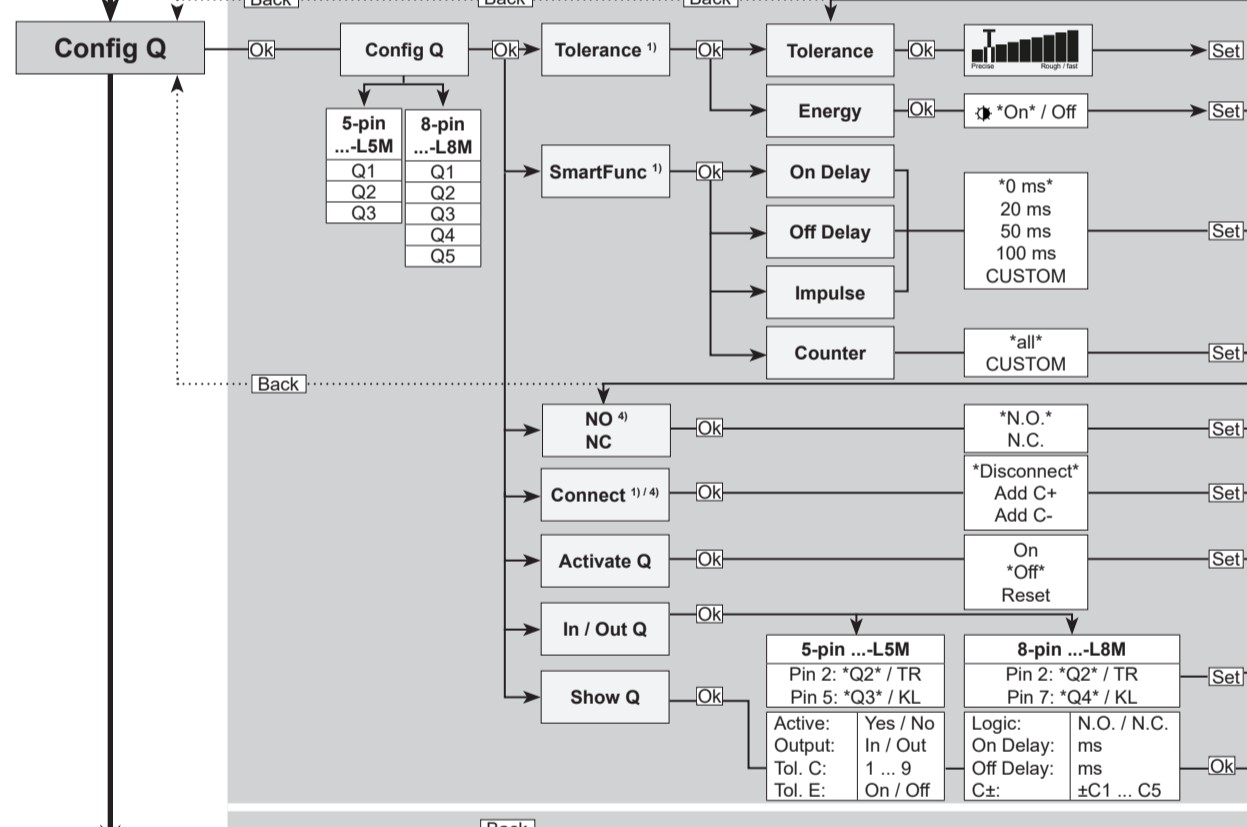
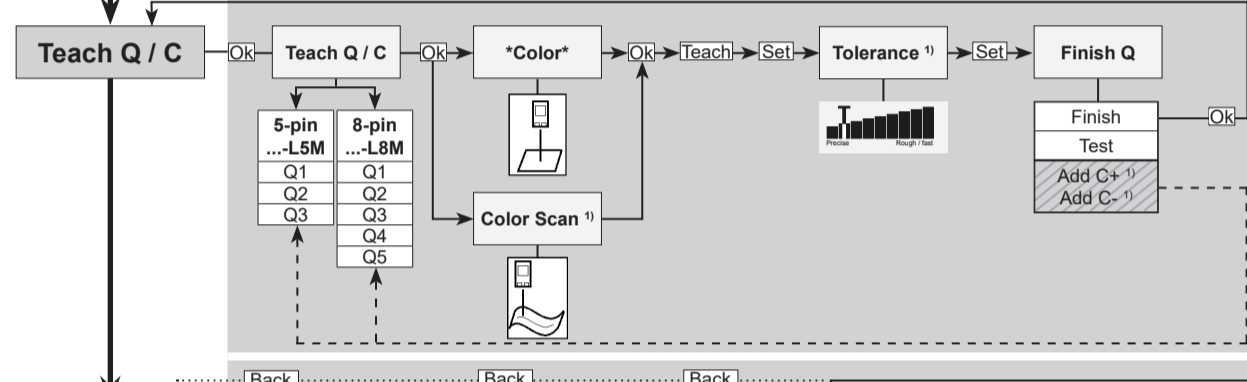
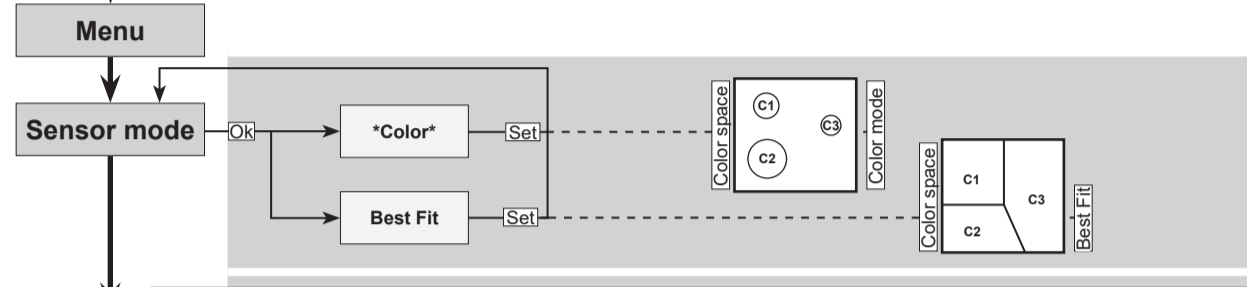
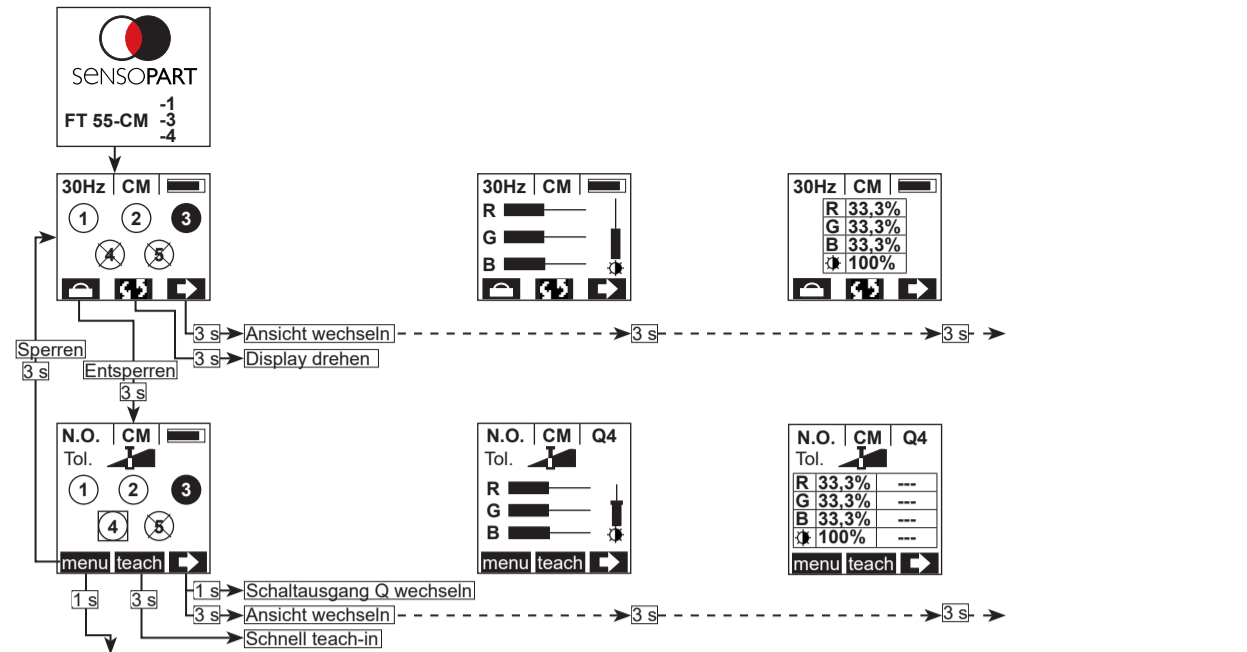


C. JUSTAGE | ADJUSTMENT | AJUSTEMENT | AJUSTE



D. WERKSEINSTELLUNG | FACTORY SETTING | CONFIGURATION D'ORIGINE | AJUSTE DE FÁBRICA





¹⁾ Nicht im Best Fit mode verfügbar ²⁾ Nicht im Color mode verfügbar ³⁾ Bei 3 kHz sind nur Q1 & Q2 verfügbar ⁴⁾ Nicht verfügbar, wenn Binary Out aktiv ist ⁵⁾ Nicht in CM-1 Typen * xxx * Werkseinstellungen

Ansichten

N.O. / N.C. (per Q)	CM = Color Mode BF = Best Fit Mode	Tol. Toleranz (1-9)
1 ... 5 Schaltausgang Q	RGB = rot / grün / blau ☀ = Energie / Helligkeit (normalisierte Werte) Qi: ausgewählter Schaltausgang	
Signalqualität Leer blinken = zu schwach Voll blinkend = übersteuert	Eingelernte Farbwerte Live Farbwerte	

Schnell Einlernen

Einlernen Toleranz ¹⁾	Teach (1 s) Tol. (3 s)	Durch Drücken von Teach oder Tol. für 1 s schaltet der Sensor zwischen den beiden. Durch Drücken von Teach für 3 s wird der ausgewählte Kanal eingelernt.
----------------------------------	------------------------	--

Sensormodus (Sensor mode)

Farbe (Color)	Prüft die eingelernte Farbe. Erforderliche Farben ≥ 1. Anwendung = Farberkennung / Farbüberprüfung. Wird verwendet, wenn die Falschfarben nicht bekannt sind.
Best Fit (Best fit)	Schaltet die ähnlichste eingelernte Farbe. Erforderliche Farben ≥ 2. ⇒ Ein Kanal des Sensors schaltet immer. ⇒ Um ein ungewolltes Schalten zu vermeiden, wird empfohlen den Hintergrund einzulernen. Anwendung = Sortierung von farbigen Objekten. Wird verwendet, wenn zwischen bekannten Farben unterschieden werden soll. ⇒ C+ und C- ist nicht möglich im Best-Fit-Modus. ⇒ Smart Funktionen und N.O. / N.C. Einstellungen sind im Best-Fit-Modus deaktiviert. Bei der Rückkehr in den Farbmodus werden diese wiederhergestellt. ⇒ N.O. / N.C. Einstellungen können im Best-Fit-Modus nur einmal für alle Q über Config Q all eingestellt werden

⇒ Ändern des Modus deaktiviert alle Q. Die eingelernten Farben C bleiben jedoch im Sensor.

Einlernen über das Menü (Teach Q / C)

Einlernen Q / C (Teach Q / C)	Einlernen einer Farbe (C) auf einen Schaltkanal (Q).
Farbpunkt (Color)	Einlernen einer Farbe.
Farbscan (Color Scan)	Einlernen eines Farbbereichs (d.h. Farbbereich wird eingelernt bis Stop gedrückt wird). ⇒ Der Scanvorgang kann angehalten werden.
Toleranz (Tolerance)	Einstellung der Toleranz in 9 Stufen.
Ende Q (Finish Q)	Ende: Speichern und schließen. Test: Überprüft, ob eine Farbunterscheidung zuverlässig ist: 3x grüne LED = OK, 3x rote LED = nicht OK. C+: Zusätzliche Farbe (C) zum Schaltausgang (Q) hinzufügen, die dann ebenfalls auf diesem Q erkannt wird. C-: Zusätzliche Farbe (C) zum Schaltausgang (Q) hinzufügen, die dann sicher nicht erkannt wird.

Konfiguration Q (Config Q)

Toleranz / Energie (Tolerance / Energy)	Nur im Farbmodus (Color) verfügbar: Einstellung der Toleranz in 9 Stufen. Die Energiebewertung kann deaktiviert werden. Dies kann hilfreich sein bei Anwendungen mit Objektentfernungen größer 65 mm. Von hier aus nimmt die Energie mit zunehmendem Objektabstand ab, die Farbwerte bleiben jedoch konstant.
Smart Funktionen (SmartFunc)	
Anzugsverzögerung (On Delay)	Input H L Output H L Delay einstellbar in 1 ms Schritten
Abfallverzögerung (Off Delay)	Input H L Output H L einstellbar in 1 ms Schritten
Impuls (Impulse)	Input H L Output H L einstellbar in 1 ms Schritten
Zähler (Counter)	Input H L Output H L 1 2 3 4 1 2 3 4 1 2
Verknüpfen C+ / C- (Connect C+ / C-)	Der Sensor kann mehr Farben C speichern, als er Ausgänge Q hat. Daher können mehrere Farben C auf einem Q verknüpft werden. Es ist voreingestellt, welche Farben verknüpft werden können.
Aktivierung Q (Activate Q)	Aktiviert oder deaktiviert den gewählten Schaltausgang ⇒ Die gespeicherten Farben C bleiben im Sensor. Zurücksetzen (Reset) ⇒ Setzt die Schaltausgänge auf die Werkseinstellungen zurück. Gespeicherte Farben auf diesem Q werden gelöscht.
Eingang / Ausgang Q (In / Out Q)	Einige Schaltausgänge können als Eingang oder Ausgang eingestellt werden. ⇒ TR = Trigger (high = Lampe ein, low = Lampe aus) ⇒ KL = Tastensperre (high = Tasten gesperrt, low = Tasten zugänglich) ⇒ Niedriges Signal ≤ 0.8 V, hohes Signal ≥ 3 V

Konfiguriere alle Q (Config Q all)

PNP / NPN (PNP / NPN)	Einstellungen für alle Q. Autodetect (Auto Q1) wird auf der Basis des Schaltausgangs Q1 eingestellt.
Geschwindigkeit (Speed)	Geschwindigkeit (Mittelung) Geringere Geschwindigkeit führt zu einer präziseren Farberkennung. Zusätzliche Mittelung hilft auch, wenn Umgebungslicht die Messung stört.
Binärausgang (Binary Out)	Kombiniert die Schaltausgänge Q binär, um mehr Farben ausgeben zu können: 7 Farben bei 5-poligen und 12 Farben bei 8-poligen Typen. Die binäre Kombination ist in den unteren Tabellen dargestellt. Wenn aktiviert, muss folgendes beachtet werden: ⇒ Verbundene Farben werden getrennt. ⇒ Es schaltet immer nur eine Farbe. Die Priorität ist C1 > C2 > C3... ⇒ Smart Funktionen sind in diesem Modus nicht verfügbar. ⇒ Alle Schaltausgänge werden auf N.O. gesetzt.

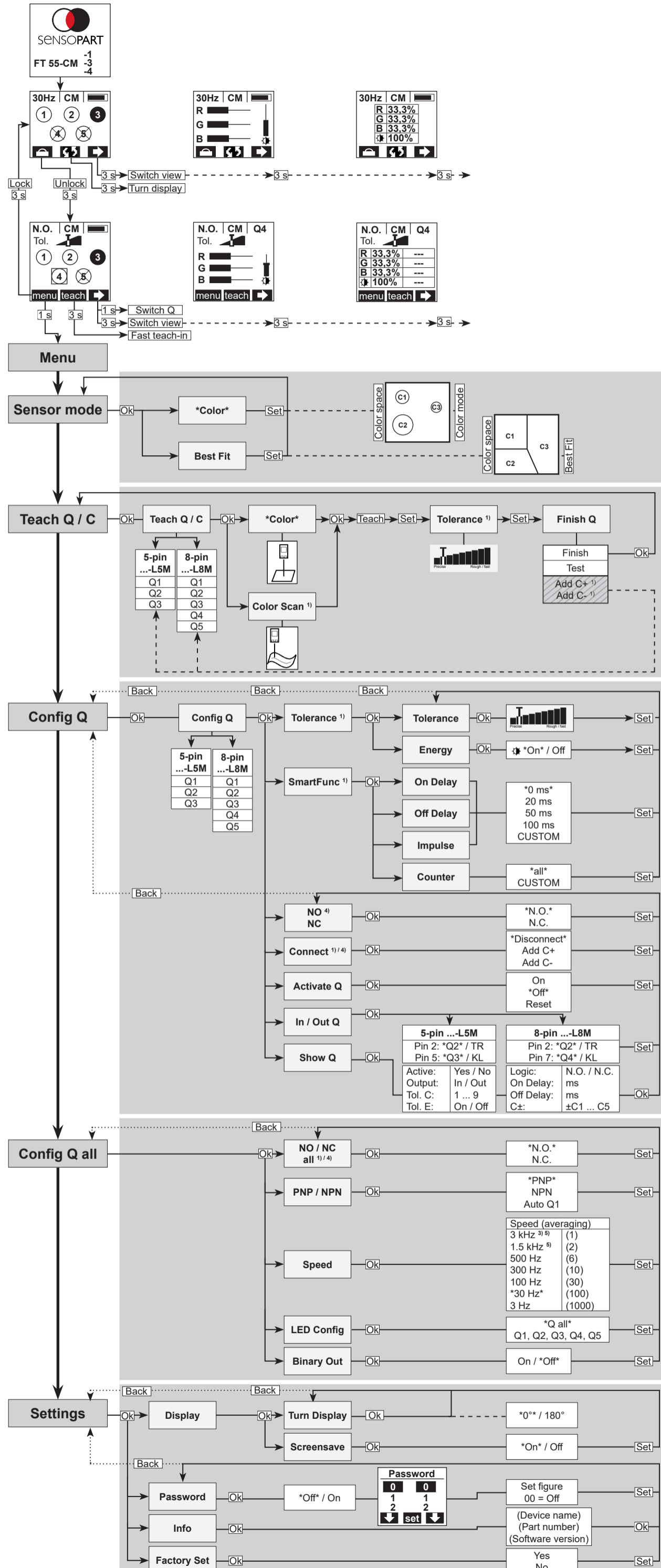
	C1	C2	C3	C4	C5	C6	C7
Q1							
Q2							
Q3							
Q4							
Q5							

	C1	C2	C3	C4	C5	C6	C7	C8	C9	C10	C11	C12
Q1												
Q2												
Q3												
Q4												
Q5												

No functionality in Binary Out

Einstellungen (Settings)

Display (Display)	Display drehen (Turn Display) Bildschirmschoner (Screensave)	Display wird um 180° gedreht. ON = Display geht nach 3 Minuten aus. OFF = Display bleibt an.
Passwort (Password)	Definition des Passwortes. Dieses muss jedes Mal, wenn der Sensor entsperrt werden soll, eingegeben werden. Wenn das Passwort vergessen wird, kann über den SensoPart Support ein Master-Passwort angefordert werden.	
Werkseinstellung (Factory Set)	Löscht alle gespeicherten Werte und setzt den Sensor auf die Werkseinstellungen zurück.	



¹⁾ Not available in Best Fit mode ²⁾ Not available in Color mode ³⁾ At 3 kHz, only Q₁ & Q₂ are available ⁴⁾ Not available when Binary Out is active ⁵⁾ Not in CM-1 types * * * * * Factory settings

Views	
N.O. / N.C. (per Q)	CM = Color Mode BF = Best Fit Mode
Tol.	Tolerance (1-9)
N.O. / CM / Q4 Tol.	1 ... 5 switching output Q
① ② ③ ④ ⑤	<input type="checkbox"/> Off <input checked="" type="checkbox"/> On <input type="checkbox"/> Selected <input checked="" type="checkbox"/> Deactivated
menu teach	Signal quality Flashing = too weak Flashing filled = signal overload
N.O. / CM / Q4 Tol.	R 33.3% G 33.3% B 33.3% ↓ 100%
← taught-in color values	← Live color values

Fast teach-in	
Teach-in	Teach ← 1 s → Tol.
Tolerance ¹⁾	↓ 3 s
color taught	By pressing Teach or Tol. for 1 s the sensor switches between the two. By pressing Teach for 3 s the selected channel is taught.

Sensor mode	
Color	Validates the taught color. Required colors ≥ 1. Application = color detection / color evaluation. Is used when the false colors are not known .
Best Fit	Switches the closest taught color. Required colors ≥ 2. ⇒ One channel of the sensor always switches. ⇒ To prevent unwanted switching, teaching of the background is recommended. Application = Sorting of known objects. Is used when it should be distinguished between known colors . ⇒ C+ and C- is not possible in BF mode. ⇒ N.O. / N.C. settings & Smart functions are deactivated in BF mode. When returning to color mode they are restored. ⇒ *N.O.* / N.C. settings can in BF mode only be adjusted for all Q at once via Config Q all.
⇒ Changing mode deactivates all Q. The stored colors C remain however.	

Teach over menu (Teach Q / C)	
Teach Q / C	Teaching of a color (C) on a switching output (Q) .
Color	Teaching of a color point .
Color Scan	Teaching of a color space (i. e. teaches colors until stop is pressed). ⇒ Scanning can be paused.
Tolerance	Setting of the tolerance in 9 levels.
Finish Q	Finish: Save and close. Test: Checks whether a detection will be reliable: 3x green LED = OK, 3x red LED = not OK C+: add an additional color (C) to the switching output (Q) that will be detected as well. C-: add an additional color (C) to the switching output (Q) that must not be detected.

Config Q	
Tolerance / Energy	Only available in Color mode (Color): Tolerance adjustable in 9 levels. Energy evaluation can be turned off. This may be helpful in applications with object distances larger 65 mm. From here on the energy decreases with increasing object distance. The color values remain the same.
Smart functions (SmartFunc)	
On Delay	Input: H L Output: H L adjustable in 1 ms steps
Off Delay	Input: H L Output: H L adjustable in 1 ms steps
Impulse	Input: H L Output: H L adjustable in 1 ms steps
Counter	Input: H L Output: H L 1 2 3 4 1 2 3 4 1 2
Connect C+ / C-	The sensor can store more colors than it has outputs. Thus colors C and switching outputs Q are distinguished. It is preset which colors can be connected.
Activate Q	Activate / Deactivate ⇒ The stored colors C remain in the sensor. Reset ⇒ Resets the switching output to factory settings. Stored colors on this Q will be deleted.
In / Out Q	Some switching outputs can be set as input or output. ⇒ TR = Trigger (high = lamp on, low = lamp off) ⇒ KL = Keylock (high = keys are locked, low = keys are unlocked) ⇒ Low signal ≤ 0.8 V, high signal ≥ 3 V

Config Q all	
PNP / NPN	Setting for all Q. Autodetect (Auto Q1) is set based on switching output Q1.
Speed	Speed (Averaging) Less speed results with more precise color recognition. Additional averaging also helps if ambient light disturbs the measurement.
Binary Out	Logically combines the switching outputs in order to be able to detect up to 7 (5-pin models) / 12 (8-pin models) colors. The combination is shown in the figures below. Thereby: ⇒ Connected colors will be disconnected. ⇒ Always only one color switches. The priority is C1 > C2 > C3... ⇒ Smart functions are not available in this mode. ⇒ All switching outputs will be set to N.O.

Settings	
Display	Turn Display: Display is turned 180°. Screensave: ON = Display turns off after 3 minutes. OFF = Display stays on.
Password	Definition of unlock password. This has to be entered each time when unlocking the sensors. If password is forgotten, a master password can be obtained at the SensoPart support.
Factory Set	Deletes all modifications that are done since set up of the sensor, all settings are reset to original factory settings.